

# JBL

**JBL® ON AIR**

CONTROL® 2.4G AW (230V)

## GUIDE DE L'UTILISATEUR

Français



# DÉCLARATION RELATIVE AUX INTERFÉRENCES DE LA COMMISSION FÉDÉRALE DES COMMUNICATIONS

Cet équipement a été testé et respecte les limites d'un appareil numérique de classe B, conformément à la partie 15 du règlement FCC. Ces limites sont conçues pour fournir une protection raisonnable contre les interférences nocives dans une installation résidentielle.

Cet équipement génère, utilise et peut diffuser des fréquences radio et, dans le cas d'une installation et d'une utilisation non conformes aux instructions, il peut provoquer des interférences nocives avec les communications radio. Cependant, il n'existe aucune garantie qu'aucune interférence ne se produira dans une installation particulière. Si cet équipement provoque des interférences nocives avec un récepteur radio ou un téléviseur, ce qui peut être détecté en mettant sous et hors tension l'équipement, l'utilisateur peut essayer d'éliminer les interférences en appliquant l'une des procédures suivantes :

- Réorienter ou déplacer l'antenne de réception.
- Augmenter la distance entre l'équipement et le récepteur.
- Brancher l'équipement sur une prise appartenant à un circuit différent de celui auquel est branché le récepteur.
- Consulter un distributeur ou un technicien radio/télévision qualifié pour obtenir de l'aide.

**Avertissement FCC :** pour garantir une conformité permanente, tout changement ou modification non expressément approuvé par la partie responsable de la conformité peut annuler le droit de l'utilisateur à utiliser cet équipement. (Exemple – utiliser uniquement des câbles d'interface blindés pour le raccordement à un ordinateur ou un périphérique.)

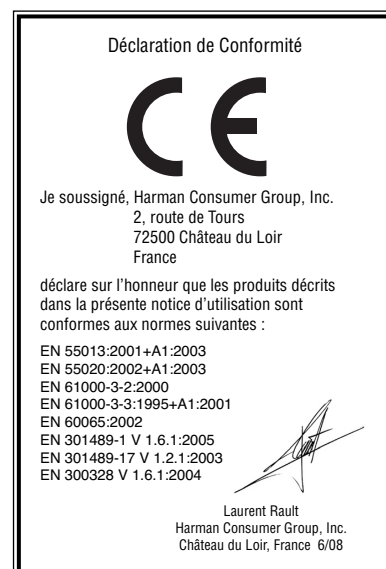
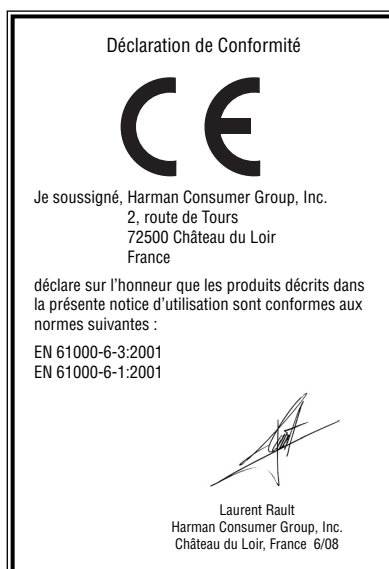
## Déclaration d'exposition aux radiations de la FCC

Cet équipement respecte les limites d'exposition aux radiations de la FCC, définies pour un environnement non contrôlé.

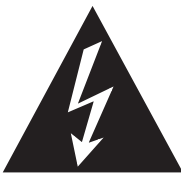
Cet équipement doit être installé et utilisé avec une distance minimale de 20 centimètres entre le radiateur et votre corps.

Cet appareil respecte la partie 15 du règlement FCC. Son utilisation est soumise aux deux conditions suivantes :


- (1) cet appareil peut ne pas provoquer d'interférence nocive et
- (2) cet appareil doit accepter toute interférence reçue, y compris les interférences qui peuvent provoquer un fonctionnement non désiré.




## PRÉCAUTIONS DE SÉCURITÉ IMPORTANTES




**ATTENTION**  
**RISQUE DE CHOC ÉLECTRIQUE**  
**NE PAS OUVRIR**



ATTENTION : POUR RÉDUIRE LES RISQUES D'ÉLECTROCUTION, N'OUVREZ PAS LE PANNEAU ARRIÈRE OU LE CAPOT DE L'APPAREIL. IL NE CONTIENT AUCUN COMPOSANT QUI PUISSE ÊTRE ENTRETENU PAR L'UTILISATEUR. REPORTEZ-VOUS AUPRÈS D'UN SERVICE DE MAINTENANCE QUALIFIÉ.



L'éclair fléché au centre d'un triangle équilatéral prévient l'utilisateur de la présence de courants élevés dans l'appareil, pouvant constituer un risque d'électrocution en cas de mise en contact avec les composants internes.



Le point d'exclamation au centre d'un triangle équilatéral prévient l'utilisateur de la présence d'instructions importantes dans le mode d'emploi concernant la mise en œuvre et l'entretien de l'appareil.

ATTENTION : POUR RÉDUIRE LES RISQUES D'ÉLECTROCUTION, N'EXPOSEZ PAS CET APPAREIL À LA PLUIE OU À L'HUMIDITÉ.

1. Lisez les instructions. Lisez toutes les instructions de sécurité et le mode d'emploi avant d'utiliser l'appareil.
2. Conservez le mode d'emploi. Conservez les instructions de sécurité et le mode d'emploi pour pouvoir le consulter ultérieurement.
3. Tenez compte des mises en garde. Observez les mises en garde que vous trouverez sur l'appareil ou dans le mode d'emploi.
4. Suivez les instructions. Suivez toutes les instructions de fonctionnement et d'utilisation de l'appareil.
5. Eau et humidité. Éloignez l'appareil des sources d'eau, ne le placez pas près d'une baignoire, d'un lavabo, d'un évier, d'un bac à linge, dans un sous-sol humide, près d'une piscine, etc.
6. Accessoires. Ne placez pas l'appareil sur un chariot, une console, un trépied, un support ou une table instable. En tombant, il risquerait de blesser gravement un enfant ou un adulte et de subir de sérieux dommages. N'utilisez ce genre de support que s'ils sont recommandés par le fabricant ou vendus avec l'appareil. Tout montage de l'appareil doit suivre les instructions du fabricant et utiliser les accessoires qu'il recommande.
7. Montage sur un mur ou un plafond. Avant de monter l'appareil contre un mur ou à un plafond, lisez attentivement les recommandations du fabricant.
8. Ventilation. Les fentes et les ouvertures pratiquées dans l'appareil sont destinées à assurer la ventilation, à garantir un fonctionnement fiable et à le protéger contre une surchauffe éventuelle. Elles ne doivent être ni bloquées, ni recouvertes. Veuillez à ne pas les obstruer en plaçant l'appareil sur un lit, un canapé, un tapis ou toute surface similaire. Avant d'encaster l'appareil dans une bibliothèque ou une étagère vérifiez la présence d'un bon système de ventilation et suivez bien les instructions du fabricant.

9. Chaleur. Éloignez l'appareil des sources de chaleur telles que les radiateurs, les bouches d'air chaud, les cuisinières, ou de tout appareil produisant de la chaleur. S'il se trouve près d'un amplificateur, vérifiez les contre-indications éventuelles auprès du fabricant.

10. Sources d'énergie. Cet appareil ne doit fonctionner qu'à partir du type de source d'énergie mentionné sur l'étiquette. Si vous n'êtes pas certain de la tension électrique de votre maison, consultez votre revendeur ou le fournisseur local d'électricité. Pour les appareils fonctionnant à piles ou à partir d'une autre source d'énergie, suivez les instructions de fonctionnement.

11. Protection des cordons d'alimentation. Veillez à ce que l'on ne puisse pas marcher sur les cordons d'alimentation ou qu'ils ne soient pas coincés sous ou derrière des objets. Faites particulièrement attention au niveau des fiches, des prises multiples et à la sortie de l'appareil.

12. Nettoyage. Débranchez l'appareil de la prise murale avant de le nettoyer. N'utilisez pas de nettoyant liquide ou aérosol. Servez-vous d'un chiffon humide.

13. Période d'inutilisation. Débranchez le cordon d'alimentation de l'appareil si vous ne l'utilisez pas pendant de longues périodes.

14. Foudre. Pour une protection accrue de l'appareil lors d'un orage ou lorsqu'il reste sans surveillance et inutilisé pendant de longues périodes, enlevez la fiche de la prise murale et débranchez l'antenne ou le câble. L'appareil sera ainsi protégé des risques d'endommagement provoqués par la foudre ou une surtension du secteur.

15. L'appareil ne doit pas être exposé au ruissellement ou aux éclaboussures et aucun objet rempli de liquide, tel qu'un vase, ne doit être placé sur l'appareil.

16. Pour déconnecter totalement cet appareil du secteur, débranchez la fiche du cordon d'alimentation de la prise



murale.

17. La fiche du cordon d'alimentation doit rester facilement accessible

18. Les piles ne doivent pas être exposées à une chaleur excessive comme les rayons du soleil, un feu ou similaire.

## MERCI D'AVOIR CHOISI JBL

Depuis plus de 60 ans, JBL est impliquée dans chaque aspect de l'enregistrement et de la reproduction de musiques et de films, des spectacles en direct aux enregistrements qui passent chez vous, dans votre voiture ou à votre bureau. Prenez le temps d'enregistrer votre équipement sur notre site Web à l'adresse [www.jbl.com](http://www.jbl.com)

Vous serez ainsi tenu(e) au courant de nos dernières nouveautés et avancées technologiques, et cela nous aidera à mieux répondre à l'attente de notre clientèle pour élaborer des produits correspondant à vos besoins et à vos souhaits.

Nous sommes convaincus que le système JBL que vous venez de choisir vous apportera tout le plaisir que vous en attendez – et que lorsque vous envisagerez d'acheter d'autres appareils audio pour chez vous, votre voiture ou votre bureau.

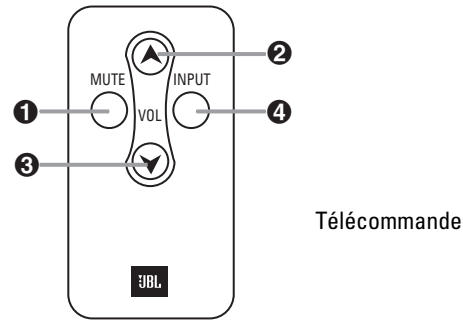
Le JBL On Air™ Control 2.4G AW est un système avancé d'enceintes sans-fil qui vous permet de profiter de votre musique favorite dans d'autres pièces, ou d'ajouter des enceintes surround à votre système de cinéma à domicile, sans avoir besoin de faire courir des fils jusqu'au fond de la pièce. Pour garantir des performances sans problème, veuillez lire attentivement l'intégralité de ces instructions, avant de raccorder ou d'utiliser le système.

## DÉBALLAGE DU SYSTÈME

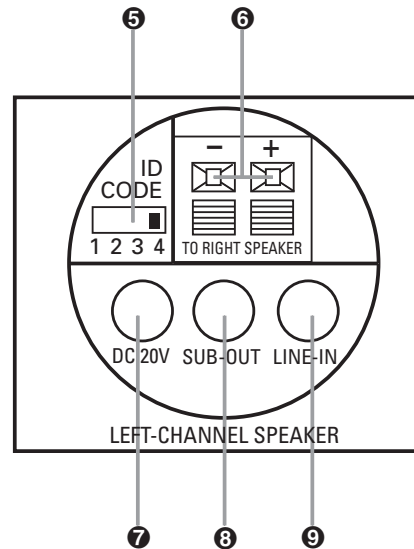
Procédez au déballage avec précaution. Si vous suspectez que l'équipement a subi un quelconque dommage au cours de son transport, contactez immédiatement votre revendeur ou la société de livraison. Gardez le carton et autres matériaux d'emballage dans un endroit sûr où vous pourrez facilement les retrouver. Ouvrez le carton et vérifiez le contenu :

### Inclus

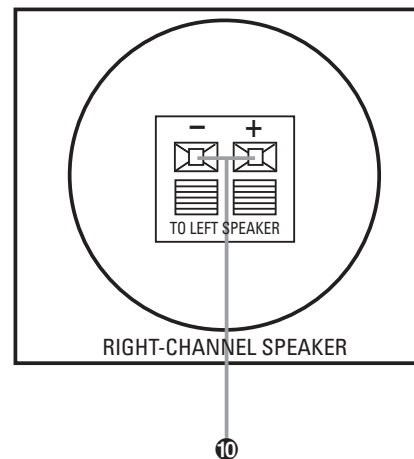
- 1 x Module de transmission
  - 1 x Alimentation électrique pour le transmetteur
  - 1 x Cordon d'alimentation 230 V CA à 2 broches pour le transmetteur
  - 1 x Fixation murale pour le transmetteur avec 2 x vis cylindrique M3 x 4 pour fixer le transmetteur au mur
  - 4 x Petits pieds ronds auto-adhésifs – À fixer au panneau latéral gauche du transmetteur en cas d'utilisation verticale
- 1 x récepteur/enceinte active (enceinte du canal gauche)
  - 1 x Alimentation électrique pour le récepteur/enceinte active
  - 1 x support mural pour l'alimentation électrique universelle du récepteur/enceinte active
- 1 x Enceinte passive (enceinte du canal droit)
  - 6 x M3 x 8 vis pour attacher les enceintes
- 2 x support muraux, rotatifs pour enceintes actives ou passives (barre de torsion et cordon d'attache inclus)
- 2 x Fixation murale pivotante pour les enceintes active et passive (y compris la clé anglaise et les cordons de secours)
- 1 x Télécommande
- 1 x Câble de connexion (1 m RCA – RCA)
- 1 x Câble de connexion (1 m RCA – mini prise 3,5 mm (1/8")) 10 m x câble d'enceinte
- 1 x Manuel d'utilisation (multilingue)



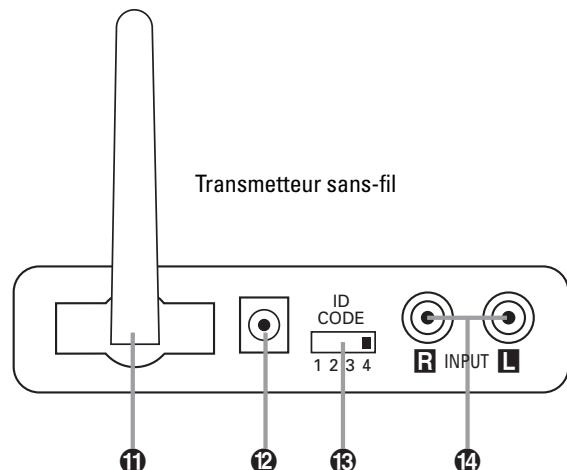
Télécommande



Enceinte active/gauche (arrière)



Enceinte passive/droite



Transmetteur sans-fil

# CONNEXIONS

**Remarques :** pour des raisons de simplification, nous avons utilisé dans ce manuel le terme « source » lors de la description des connexions et de son utilisation. Ce terme s'applique à tout appareil source, tel qu'un récepteur A/V, un composant audio, un ordinateur ou un lecteur de musique portable.

Le JBL On Air peut être raccordé à votre source de différentes façons. Tout d'abord, déterminez l'utilisation souhaitée du JBL On Air Control 2.4G AW ; puis, suivez les instructions d'installation correspondantes.

### Application 1

Ajout d'enceintes surround à un système de cinéma à domicile. Lire les instructions pour l'Application 1 ci-dessous.

### Application 2

Ajout d'enceintes dans des endroits éloignés autour de chez vous.

### Application 1

Ajout d'enceintes surround à un système de cinéma à domicile :

Vérifiez si votre source dispose de sorties préamplifiées pour les canaux arrière/surround, généralement indiquées par des prises jack de type RCA à l'arrière du récepteur, étiquetées « sorties surround préamplifiées » (veuillez consulter le manuel d'utilisation de votre source pour confirmer ou non l'existence des sorties préamplifiées). Si votre récepteur dispose de ces sorties, procédez comme suit. Dans le cas contraire, la connexion n'est pas recommandée.

**REMARQUE :** assurez-vous que tous les composants sont hors tension.

### Étape 1.

Branchez le câble de connexion (inclus) entre les sorties préamplifiées arrière/surround gauche et droite, à l'arrière de votre source, et les entrées du module de transmission 14, comme indiqué sur la Figure 1.

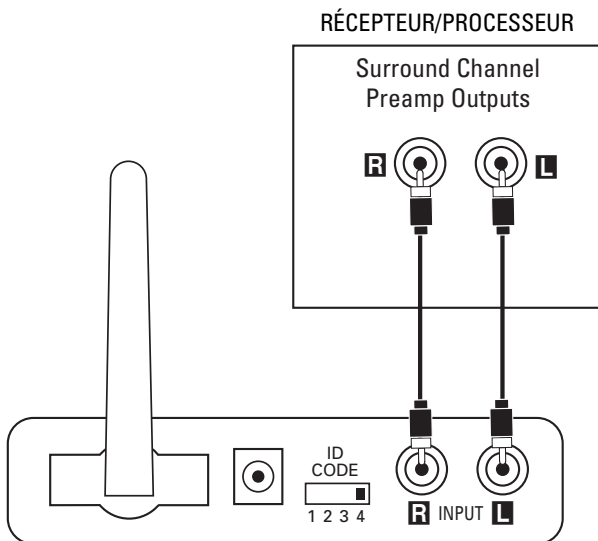


Figure 1.

### Étape 2.

Choisissez l'emplacement des enceintes surround.

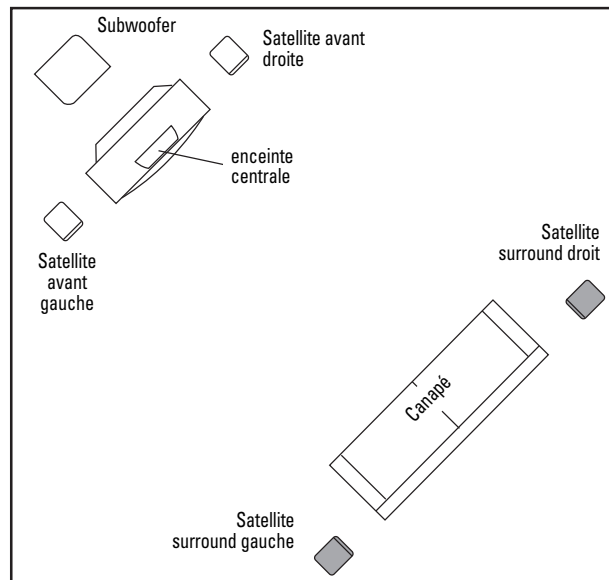
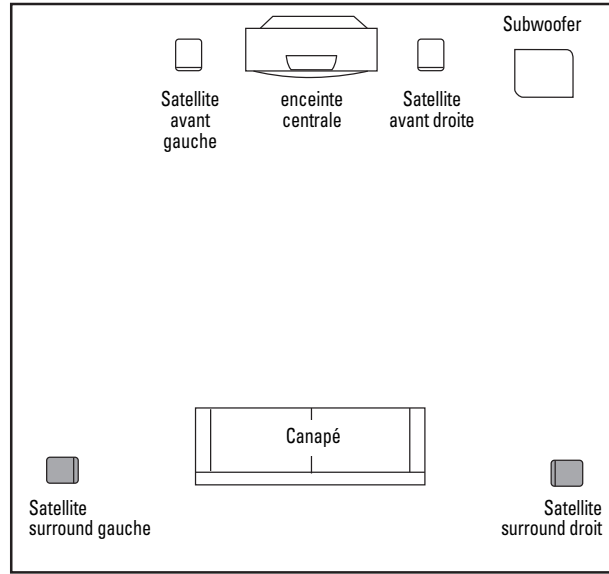


Figure 2. Placez l'enceinte active (gauche) à l'emplacement recommandé pour l'enceinte surround gauche.

**Étape 3.** Branchez le câble d'enceinte (inclus) entre les terminaux à poussoir de l'enceinte active ⑥ et les terminaux à poussoir à l'arrière de l'enceinte passive ⑩. Voir la Figure 3. Veuillez noter que le câble d'enceinte fourni possède un fil rayé polarisé pour aider à distinguer ses deux conducteurs. Utilisez ce fil rayé polarisé pour vous assurer de brancher le terminal positif (+) d'une enceinte au terminal positif (+) de l'autre enceinte, et le terminal négatif (-) à l'autre terminal négatif (-). Cela n'a aucune importance que le fil rayé polarisé raccorde les terminaux positifs (+) ou négatifs (-).

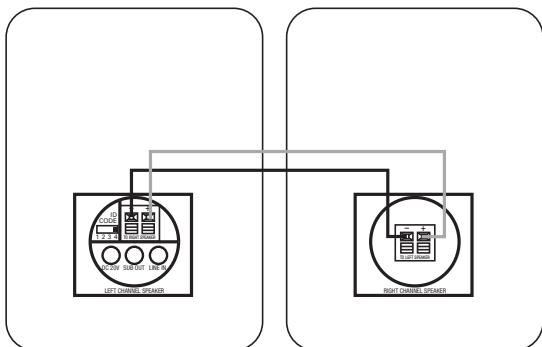


Figure 3.

**Étape 4.** Raccordez le module de transmission ⑫ et l'enceinte active ⑦ à la prise murale avec le bon cordon et l'alimentation correcte. Assurez-vous que l'antenne du transmetteur ⑪ est déployée vers le haut.

**Étape 5.** Si nécessaire, configurez votre source afin d'activer les sorties préamplifiées pour les canaux arrière/surround (consultez le manuel d'utilisation de votre source pour en savoir plus).

Assurez-vous que le réglage du code ID sur le transmetteur ⑬ est identique au réglage défini sur l'enceinte active ⑤. Consultez la page 6 de ce manuel pour en savoir plus sur les codes ID. Une fois le branchement effectué, la diode supérieure à l'avant de l'enceinte active s'allume en vert. Lors de la première mise sous tension, cela prend parfois quelques secondes à l'enceinte active Control 2.4G AW pour s'initialiser et « se réveiller ». Jusqu'à ce moment-là, la diode est allumée en rouge. Une fois que la diode supérieure est verte, la diode inférieure devrait clignoter en vert jusqu'à ce que le transmetteur et l'enceinte active soient « verrouillés ». La diode reste ensuite allumée en vert. Cette diode s'allumera en orange si l'entrée locale sur l'enceinte active est sélectionnée (voir Entrée locale à la page 8 pour en savoir plus).

## Application 2

Ajout d'enceintes dans d'autres pièces :

Les sources audio qui peuvent être utilisées dans cette application peuvent être un récepteur A/V ou un récepteur audio, un lecteur audio portable ou un ordinateur doté d'une carte son. Tout d'abord, vérifiez si votre source dispose de sorties préamplifiées de type RCA pour les canaux avant/principal ou une sortie stéréo à une broche de 3,5 mm (1/8"). Sur un récepteur A/V ou audio, les sorties préamplifiées sont généralement indiquées par des prises jack de type RCA à l'arrière du récepteur, étiquetées « sorties préamplifiées » (veuillez consulter le manuel d'utilisation de votre source pour confirmer ou non l'existence des entrées préamplifiées). Si votre source dispose de ces sorties de type RCA, suivez la procédure Connexion option A. Si votre source dispose d'une prise jack stéréo à une broche de 3,5 mm (1/8"), suivez la procédure Connexion option B. Si votre récepteur ne dispose d'aucun type de sorties préamplifiées pour les canaux avant/principal, il ne peut pas être utilisé avec le Control 2.4G.

Si votre ordinateur possède des sorties préamplifiées ou ligne, nous vous recommandons de les utiliser à la place des sorties haut-parleur.

Si vous souhaitez raccorder votre ordinateur au JBL On Air Control 2.4G AW via les sorties préamplifiées de l'ordinateur, suivez la procédure Connexion option A.

## Connexion option A

**Connexion à l'aide des sorties préamplifiées de votre source :**

**Remarque :** assurez-vous que tous les composants sont hors tension.

**Étape 1.** Branchez le câble de connexion (inclus) entre les sorties préamplifiées avant/principal gauche et droite ou les sorties zone 2 ou les sorties REC et les entrées du module de transmission ⑭, comme indiqué sur la Figure 4.

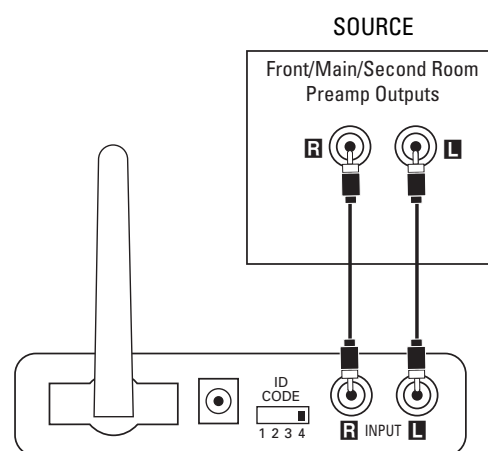


Figure 4.

**Étape 2.** Placez l'enceinte active à l'emplacement souhaité chez vous à proximité d'une prise secteur, car elle doit être branchée sur une prise murale.

**Étape 3.** Branchez le câble d'enceinte (inclus) entre les terminaux à poussoir de l'enceinte active ⑥ et les terminaux à poussoir à l'arrière de l'enceinte passive ⑩, comme indiqué à la Figure 3. Veuillez noter que le câble d'enceinte fourni possède un fil rayé polarisé pour aider à distinguer ses deux conducteurs. Utilisez ce fil rayé polarisé pour vous assurer de brancher le terminal positif (+) d'une enceinte au terminal positif (+) de l'autre enceinte, et le terminal négatif (-) à l'autre terminal négatif (-). Cela n'a aucune importance que le fil rayé polarisé raccorde les terminaux positifs (+) ou négatifs (-).

**Étape 4.** Raccordez le module de transmission ⑫ et l'enceinte active ⑦ à la prise murale. Assurez-vous que l'antenne du transmetteur ⑪ est déployée vers le haut.

**Étape 5.** Assurez-vous que le réglage du code ID sur le transmetteur ⑬ est identique au réglage défini sur l'enceinte active ⑤. Consultez la page 6 de ce manuel pour en savoir plus sur les codes ID. Si nécessaire, configurez votre récepteur afin d'activer les sorties préamplifiées pour les canaux avant/principal (consultez le manuel d'utilisation de votre source pour en savoir plus).

Une fois le branchement effectué, la diode supérieure sur l'avant de l'enceinte active s'allume en vert. Lors de la première mise sous tension, cela prend parfois quelques secondes à l'enceinte active Control 2.4G AW pour s'initialiser et « se réveiller ». Jusqu'à ce moment-là, la diode est allumée en rouge. Une fois que la diode supérieure est verte, la diode inférieure devrait clignoter en vert jusqu'à ce que le transmetteur et l'enceinte active soient « verrouillés ». La diode reste ensuite allumée en vert. Cette diode s'allumera en orange si l'entrée locale sur l'enceinte active est sélectionnée (voir Entrée locale à la page 8 pour en savoir plus).

### Connexion option B

**Connexion à l'aide de la prise jack stéréo de 3,5 mm (1/8") de votre source :**

**Remarque : assurez-vous que tous les composants sont hors tension.**

**Étape 1.** Branchez le câble RCA – prise mini jack 3,5 mm (1/8") (inclus) entre la sortie préamplifiée, la sortie ligne ou la sortie casque de votre lecteur audio portable et les entrées du module de transmission ⑭, comme indiqué sur la Figure 5.

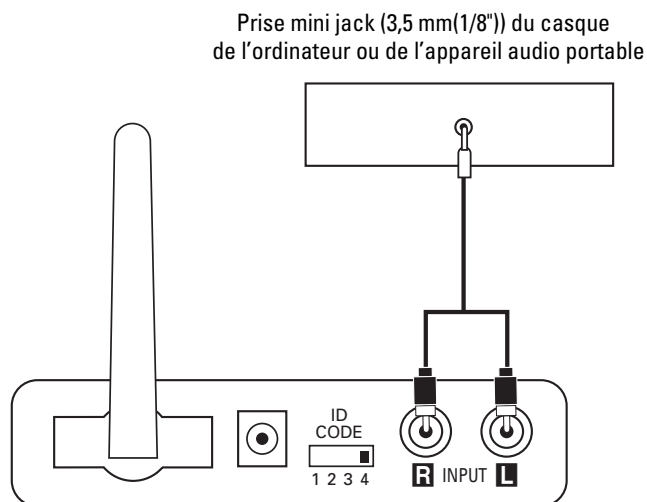


Figure 5.

**Étape 2.** Placez l'enceinte active à l'emplacement souhaité chez vous à proximité d'une prise secteur, car elle doit être branchée sur une prise murale.

**Étape 3.** Branchez le câble d'enceinte (inclus) dans les terminaux à poussoir de l'enceinte active ⑥ et dans les terminaux à poussoir à l'arrière de l'enceinte passive ⑩, comme indiqué à la Figure 3. Veuillez noter que le câble d'enceinte fourni possède un fil rayé polarisé pour aider à distinguer ses deux conducteurs. Utilisez ce fil rayé polarisé pour vous assurer de brancher le terminal positif (+) d'une enceinte au terminal positif (+) de l'autre enceinte, et le terminal négatif (-) à l'autre terminal négatif (-). Cela n'a aucune importance que le fil rayé polarisé raccorde les terminaux positifs (+) ou négatifs (-).

**Étape 4.** Raccordez le module de transmission ⑫ et l'enceinte active ⑦ à la prise murale avec le bon cordon et l'alimentation correcte. Assurez-vous que l'antenne du transmetteur ⑪ est déployée vers le haut.

Assurez-vous que le réglage du code ID sur le transmetteur ⑬ est identique au réglage défini sur l'enceinte active ⑤. Consultez la page 6 de ce manuel pour en savoir plus sur les codes ID. Une fois le branchement effectué, la diode supérieure sur l'avant de l'enceinte active s'allume en vert. Lors de la première mise sous tension, cela prend parfois quelques secondes à l'enceinte active Control 2.4G AW pour s'initialiser et « se réveiller ». Jusqu'à ce moment-là, la diode est allumée en rouge. Une fois que la diode supérieure est verte, la diode inférieure devrait clignoter en vert jusqu'à ce que le transmetteur et l'enceinte active soient « verrouillés ». La diode reste ensuite allumée en vert. Cette diode s'allumera en orange si l'entrée locale sur l'enceinte active est sélectionnée (voir Entrée locale à la page 8 pour en savoir plus).

Si vous installez les enceintes en extérieur, attachez le boîtier à chaque enceinte avec les trois M3x 8 vis incluses.

# FONCTIONNEMENT

## Réglage du volume

### Application 1

Ajout d'enceintes surround à un système de cinéma à domicile :

Dans cette application, le niveau de sortie de vos enceintes actives Control 2.4G AW ne dépendra pas seulement du réglage de volume de votre source A/V, mais il devra aussi être correctement réglé après l'installation et avant utilisation, afin de pouvoir fonctionner en accord avec les autres enceintes de votre système surround multicanal. Pour régler le niveau de sortie, mettez sous tension votre source A/V, réglez la commande de volume de votre source A/V sur le premier tiers, puis activez la tonalité de test pour le réglage du niveau d'enceinte. Assurez-vous que les enceintes et le transmetteur Control 2.4G AW sont sous tension, que les deux enceintes sont raccordées et que la fréquence radio RF est verrouillée (c'est-à-dire que la diode inférieure reste allumée en vert). À l'aide de la télécommande Control 2.4G AW ② et ③, réglez le niveau de volume du Control 2.4G AW jusqu'à ce que son niveau de sortie soit équilibré par rapport au reste des enceintes de votre système surround. À partir de là, n'utilisez plus la télécommande Control 2.4G AW pour les réglages de volume. Vous augmenterez et diminuerez le niveau de sortie de l'ensemble du système surround à l'aide de la commande de volume de la source A/V. Veuillez noter que le Control 2.4G AW conservera le réglage de volume lorsqu'il se met en veille, par conséquent il n'est pas nécessaire de définir le réglage du volume à chaque mise sous tension du système.

### Application 2

Ajout d'enceintes dans d'autres pièces :

En fonction du type de connexion et de la source particulière utilisée, le réglage de volume sur votre récepteur peut affecter le niveau sonore de votre Control 2.4G AW. Pour vérifier si la sortie en provenance de votre source est liée au volume, réglez le niveau de volume sur le récepteur à moitié. Mettez sous tension l'enceinte active et le transmetteur Control 2.4G AW. Une fois que la diode inférieure de l'enceinte active reste allumée en vert, indiquant que le verrouillage de la fréquence radio RF a été réalisé, vérifiez que l'enceinte active diffuse les sons. Puis augmentez et diminuez le niveau de volume sur votre récepteur et observez si cela affecte la sortie de votre enceinte active. Si ce n'est pas le cas, la commande de volume de votre source peut être définie sur n'importe quelle position, puisque cela n'affecte pas le Control 2.4G AW. Si la modification du réglage de volume sur votre source affecte la sortie du Control 2.4G AW, vous devrez toujours conserver le niveau de volume de la source réglé à moitié pour les récepteurs audio ou les récepteurs A/V, aux trois quarts pour l'ordinateur et au maximum pour un appareil audio portable. À partir de là, vous utiliserez la télécommande incluse avec le système d'enceintes sans-fil JBL On Air Control 2.4G AW pour régler le volume ② et ③.

### Entrée locale

Le système d'enceintes sans-fil JBL On Air Control 2.4G AW dispose aussi d'une entrée locale ④, située à l'arrière de l'enceinte active. Cette entrée vous permet de brancher un lecteur audio portable directement sur l'enceinte, à votre convenance. Par exemple, vous pouvez avoir raccordé le système à votre récepteur comme décrit dans l'Application 2, et être en train d'écouter une station FM locale, puis décider de brancher votre lecteur de musique portable sur l'entrée locale et de basculer entre les deux différentes sources.

Pour raccorder un lecteur audio portable à l'enceinte active, branchez simplement la sortie préamplifiée, la sortie ligne ou la sortie casque à l'entrée ligne ④ située à l'arrière de l'enceinte active, à l'aide d'un câble prise mini jack 3,5 mm (1/8") - prise mini jack 3,5 mm (1/8") (non fourni).

Pour basculer entre les deux sources, appuyez sur la touche d'entrée ④ de la télécommande.

### Code ID

Dans l'éventualité où vous rencontrez des interférences lors de l'utilisation du système, ou si vous avez plus d'un ensemble de transmetteurs Control 2.4G AW et de récepteurs en fonctionnement, vous pouvez modifier le canal d'utilisation du système. Sur le module de transmission et l'enceinte active se trouve un sélecteur « Code ID » à quatre positions. Réglez simplement le sélecteur sur l'une des autres positions. Le transmetteur et l'enceinte active doivent être définis sur la même position, pour que le système fonctionne correctement. Vous pouvez aussi installer un maximum de deux paires d'enceintes sur le même transmetteur, en réglant le sélecteur sur le même canal pour le transmetteur et les deux enceintes actives. Veuillez noter que les deux enceintes actives doivent être au moins à 10 mètres l'une de l'autre, sinon la réception et la plage de fonctionnement de l'une ou des deux risquent de se dégrader.

### Allumage automatique/Veille

Les enceintes JBL Control 2.4G AW se mettront automatiquement en veille quand elles n'auront pas détectées de signal du système après approximativement 10 minutes. Les JBL Control 2.4G AW se mettront en marche instantanément quand le signal est détecté. Quand Mute est enclenché, l'arrêt automatique est désactivé.

### Signification des voyants lumineux

	Diode d'alimentation (supérieure)	Diode d'entrée (inférieure)
Vert	Système sous tension	Communication entre le transmetteur et l'enceinte (RF verrouillée)
Vert clignotant	Réception d'une commande IR de la télécommande	Pas de communication entre le transmetteur et l'enceinte (RF non verrouillée)
Rouge	Veille (aucune réception de signal)	
Orange		Entrée locale sélectionnée

### Sortie subwoofer

Le système d'enceintes sans-fil JBL On Air Control 2.4G AW dispose aussi d'une sortie subwoofer ⑤, située à l'arrière de l'enceinte active. Cette sortie vous permet d'envoyer les sons basse fréquence à un subwoofer alimenté indépendant. Un subwoofer alimenté fournira une réponse de graves plus profonde qu'avec les enceintes seules.

Pour raccorder un subwoofer alimenté à l'enceinte active, branchez simplement la sortie subwoofer ⑤ de l'enceinte active à l'entrée ligne à l'arrière du subwoofer alimenté, à l'aide d'un câble prise mini jack 3,5 mm (1/8") - double RCA (non fourni\*). Veuillez noter que cette sortie est à large bande, sans filtre ni passe-bas. Assurez-vous que votre subwoofer alimenté dispose d'un réseau de séparation passe-bas et que cette séparation est bien sélectionnée. N'utilisez pas l'entrée LFE sur un subwoofer alimenté, car elle n'est pas filtrée et vous entendrez énormément de hautes fréquences indésirables à travers votre subwoofer.

\* Un seul câble stéréo mini jack - double RCA est fourni avec le système. Si vous suivez l'Application 2, Connexion option B, vous devrez acheter ce câble.

### Un mot sur les produits sans-fil

Le système d'enceintes sans-fil JBL On Air Control 2.4G AW utilise des émetteurs-récepteurs sans-fil avancés, fonctionnant sur la bande de fréquence 2,4 GHz. C'est la même fréquence qui est utilisée pour les réseaux sans-fil domestiques et les téléphones sans-fil de grande qualité. Elle permet aussi la transmission sans-fil du son haute performance à large spectre vers des endroits éloignés. Comme tous les dispositifs sans-fil, la plage de fonctionnement du système d'enceintes sans-fil JBL On Air Control 2.4G AW peut changer en fonction de variables comme les méthodes de construction du bâtiment, les conditions atmosphériques et d'autres sources d'interférence. Veuillez consulter votre détaillant ou distributeur JBL, pour en savoir plus ou obtenir de l'aide, ou bien consultez [www.jbl.com](http://www.jbl.com)

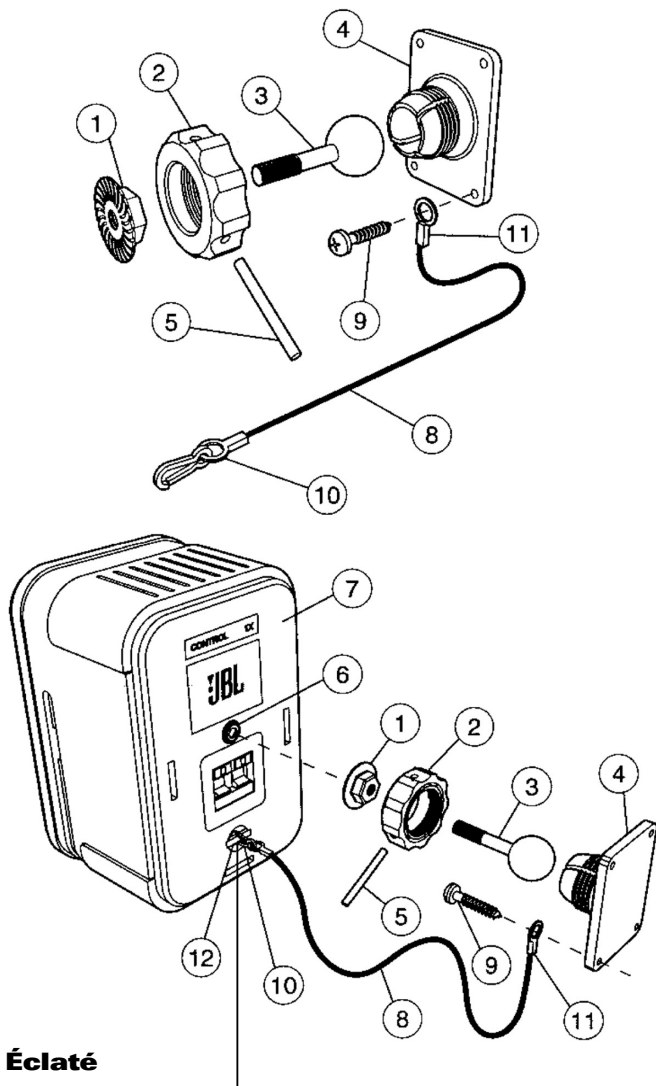


## PLACEMENT MURAL OU SUR PIED

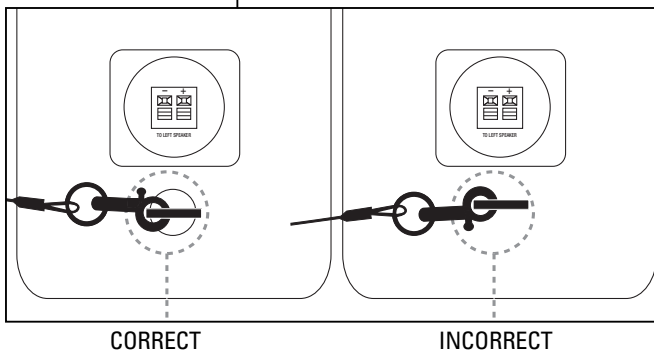
Des fixations murales réglables sont incluses pour les deux enceintes et le module de transmission. Les fixations incluses sont uniquement destinées à un montage mural. Elles ne peuvent pas être utilisées pour un montage au plafond. Le montage au plafond des enceintes et/ou du transmetteur Control 2.4G AW n'est pas recommandé, compte-tenu des fixations utilisées.

### Montage mural des enceintes à l'aide des fixations fournies

**Remarque importante relative à la sécurité :** le choix du matériel complémentaire, non inclus avec ce produit, utilisé pour l'assemblage et l'installation des systèmes d'applique murale des enceintes est du ressort du client et n'engage que lui. Le fabricant décline toute responsabilité en la matière.



### Éclaté



- Désserrer et déposer la bague moletée (2) en la tournant dans le sens contraire des aiguilles d'une montre. Pour ce faire, utiliser au besoin la tige métallique (5) incluse en accessoire, en introduisant celle-ci dans un des trous pratiqués à la périphérie de la bague (2).
- Retirer la boule (3) de son logement dans le socle de fixation (4) en tirant sur sa tige.
- Enfiler la bague (2) sur la tige de boule (3), la partie filetée en premier, puis visser l'écrou métallique (1) à fond sur cette tige. La face moletée de l'écrou métallique doit être tournée vers l'extérieur.
- Visser l'extrémité de la tige de boule (3) à fond dans le trou fileté (6) pratiqué dans le panneau arrière de l'enceinte, jusqu'à ce que cette tige y soit parfaitement assujettie. Revenez d'un 1/2 tour avec l'ensemble boule et axe, puis serrez l'écrou contre l'enceinte. Si l'ensemble boule et axe n'est pas sécurisé avant de serrer l'écrou, l'exécution de l'étape G peut déloger l'insert fileté du boîtier de l'enceinte et endommager définitivement l'enceinte.
- A l'aide d'une clé universelle, visser l'écrou moleté (1) jusqu'à ce qu'il soit en contact avec le panneau arrière de l'enceinte et verrouiller la tige de boule en position. Le contact de l'écrou peut laisser des marques sur le panneau arrière, mais ces marques seront recouvertes par l'écrou (3).
- Le cordon de sécurité (8) est destiné à prévenir la chute de l'enceinte sur le sol si celle-ci venait à se détacher de l'applique murale.

L'œillette (11) à l'extrémité du cordon doit être passé dans une des deux vis du bas qui servent à fixer l'applique au mur avant de visser celle-ci en position. Utiliser des vis de 10 (2,5cm de longueur min.) et veiller à fixer les quatre vis dans des chevilles et non pas directement dans le mur nu.

L'emploi de chevilles de taille appropriée est impératif. La tête de la vis doit être assez large pour que l'œillette du cordon de sécurité ne puisse s'en libérer et se détacher.

- En tenant l'enceinte (7) à deux mains, replacer la boule (3) dans son logement sur l'applique murale (4).
- Serrer à la main la bague moletée (2) tout en maintenant l'enceinte dans la position souhaitée pour son orientation définitive.
- Une fois l'orientation de l'enceinte définitivement établie, finir de serrer la bague (2) au moyen de la tige métallique (5).
- Assujettir l'autre extrémité (10) du cordon de sécurité (8) au cabinet de l'enceinte JBL Control 2.4G AW, en le faisant passer dans l'ergot (12) situé sur le panneau arrière.

Le système est aussi fourni avec un support mural pour l'alimentation de l'enceinte active. Si besoin, vous pouvez fixer ce support au mur et y insérer l'alimentation de l'enceinte.

### Montage mural des enceintes à l'aide de fixations de tierces parties

Chaque enceinte sans-fil JBL On Air Control 2.4G AW possède un insert fileté de 1/4"-20 à l'arrière, pour faciliter l'utilisation de fixations murales de tierces parties. Veuillez consulter votre détaillant ou distributeur JBL pour en savoir plus.

**REMARQUES :** le client est lui-même responsable de la sélection et de l'installation des fixations de tierces parties appropriées.

L'insert fileté à l'arrière de l'enceinte n'est pas prévu pour être directement fixé au mur. Il est fourni pour être utilisé avec un socle de tierce partie approprié.

### Montage sur pied des enceintes

Chaque enceinte sans-fil JBL On Air Control 2.4G AW possède un insert fileté de 1/4"-20 à l'arrière, pour faciliter l'utilisation de pieds de tierces parties. Veuillez consulter votre distributeur JBL pour en savoir plus.

**REMARQUE :** le client est lui-même responsable de la sélection et de l'installation des fixations et/ou des pieds de tierces parties appropriés.

### Montage mural du module de transmission

**Étape 1.** Insérez les deux vis M3 x 4 à travers la fixation murale et à l'arrière du module de transmission, comme indiqué à la Figure 6.

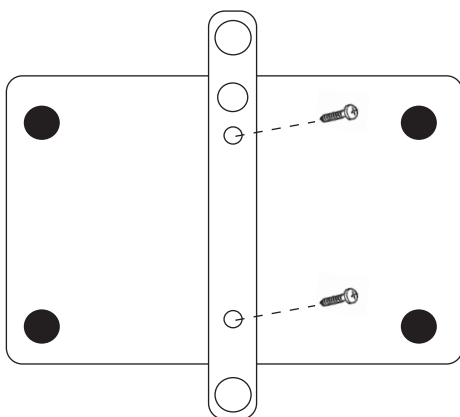


Figure 6.

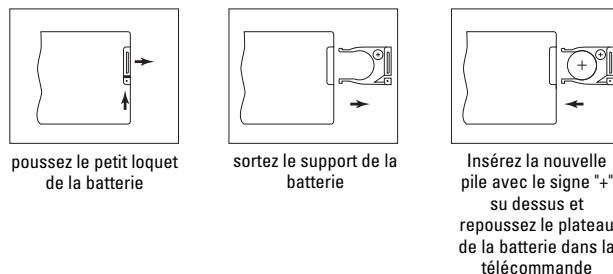
**Étape 2.** Fixez le module de transmission avec la fixation murale au mur, à l'aide du matériel approprié, voire de chevilles si nécessaire.

### Remplacement des piles de la télécommande

#### ATTENTION:

Quand la pile au lithium est remplacée dans la télécommande, soyez sûre que la nouvelle pile soit insérée avec la bonne polarité. Insérez la batterie de telle sorte que la polarité positive (+) soit vers le haut sur le plateau.

#### Installation de la pile



**ATTENTION:** DANGER D'EXPLOSION SI LA BATTERIE EST INCORRECTEMENT REMPLACÉE

REPLACER UNIQUEMENT AVEC LA MEME PILE OU UNE EQUIVALENTE (CR2032)

**ATTENTION:** N'EXPOSEZ PAS LES PILES A UNE SOURCE DE CHALEUR EXCESSIVE COMME LE SOLEIL, LE FEU...

Jetez les piles usagées selon la législation en vigueur

### MAINTENANCE ET RÉPARATION

Les boîtiers des enceintes et du transmetteur peuvent être nettoyés avec un chiffon doux pour retirer les traces d'empreintes ou pour ôter la poussière.

Vérifiez et nettoyez régulièrement toutes les connexions. La fréquence d'entretien dépend des métaux utilisés, des conditions atmosphériques et d'autres facteurs. Une fois par an est un minimum.

Si votre système avait besoin d'être réparé, contactez le revendeur local JBL ou visitez [www.jbl.com](http://www.jbl.com) pour savoir où se trouve le centre de services [www.jbl.com](http://www.jbl.com) le plus près de chez vous.

## SPÉCIFICATIONS

<b>Réponse de fréquence (<math>\pm 3</math> dB) :</b>	80Hz – 20kHz
<b>Sortie de l'amplificateur :</b>	15 watts par canal
<b>Amplificateur basse fréquence :</b>	100 mm, magnétiquement blindé
<b>Amplificateur haute fréquence :</b>	12 mm, laminé en titane avec blindage magnétique
<b>Plage de fonctionnement :</b>	Jusqu'à 21 m en fonction des conditions environnementales
<b>Fréquence RF de fonctionnement :</b>	2,4 GHz

### Dimensions

<b>Enceinte (H x L x P) :</b>	229 mm x 156 mm x 140 mm (9" x 6-1/8" x 5-1/2")
<b>Transmetteur (H x L x P) :</b>	29 mm x 124 mm x 98 mm (1-1/8" x 4-7/8" x 3-7/8")
	95 mm (3-3/4") de haut avec l'antenne déployée

### Poids

<b>Enceinte active :</b>	2,1 kg
<b>Enceinte passive :</b>	2,0 kg
<b>Transmetteur :</b>	0,2 kg

Toutes les fonctions, spécifications et apparences sont sujettes à modification sans préavis.

JBL et Control Series sont des marques de fabrique de Harman International Industries, Incorporated, enregistrées aux Etats-Unis et/ou dans d'autres pays. Pro Sound Comes Home est une marque de fabrique de Harman International Industries, Incorporated.

	<b>PRO SOUND COMES HOME™</b>
Harman Consumer Group, Inc., 250 Crossways Park Drive, Woodbury, NY 11797, USA 8500 Balboa Boulevard, Northridge, CA 91329, USA 2, route de Tours, 72500 Château du Loir, France 516.255.4JBL (4525) (USA only) <a href="http://www.jbl.com">www.jbl.com</a> © 2007 Harman International Industries, Incorporated. All rights reserved. Part No. 406-000-05942-E	
<b>H</b> A Harman International® Company	